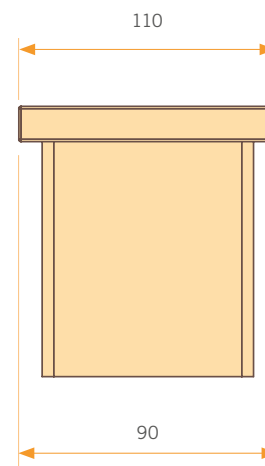
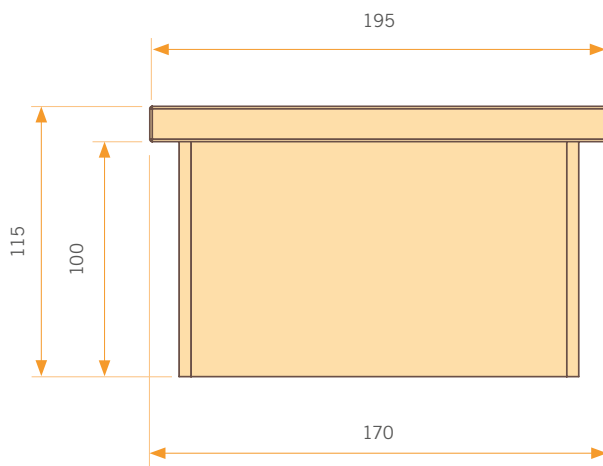
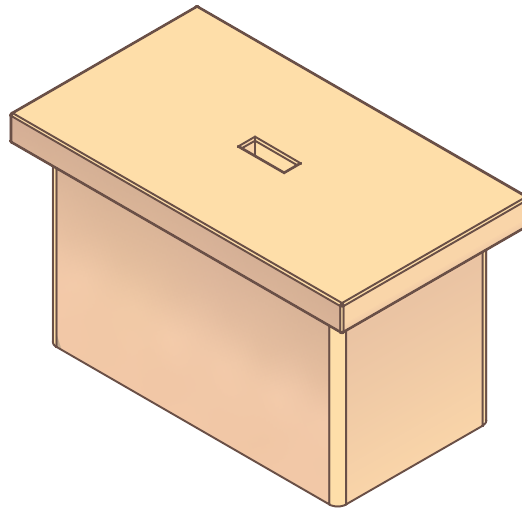


# Tapón para foso

**RECTANGULAR**

Ref. N°	Longitud mm.	Anchura mm.	Altura mm.	Peso Kg/ud.
WTP200110	195	110	115	2,3

