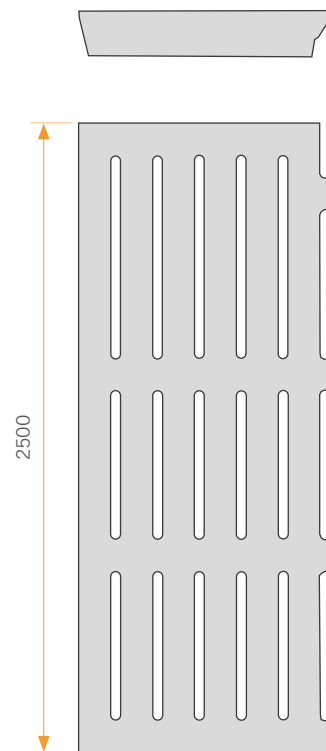
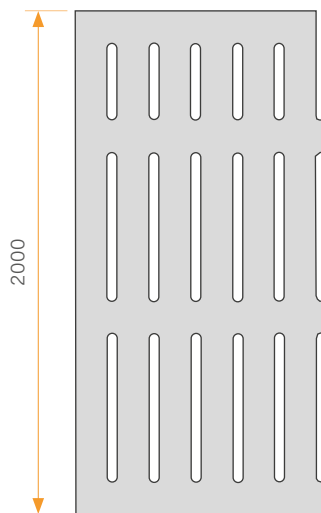
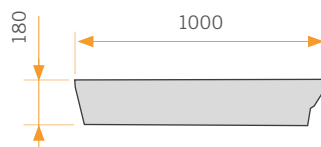
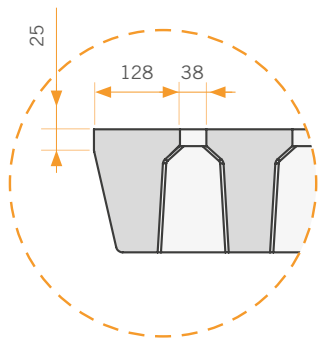
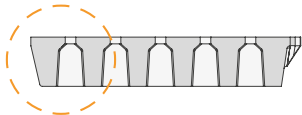


## Sección transversal



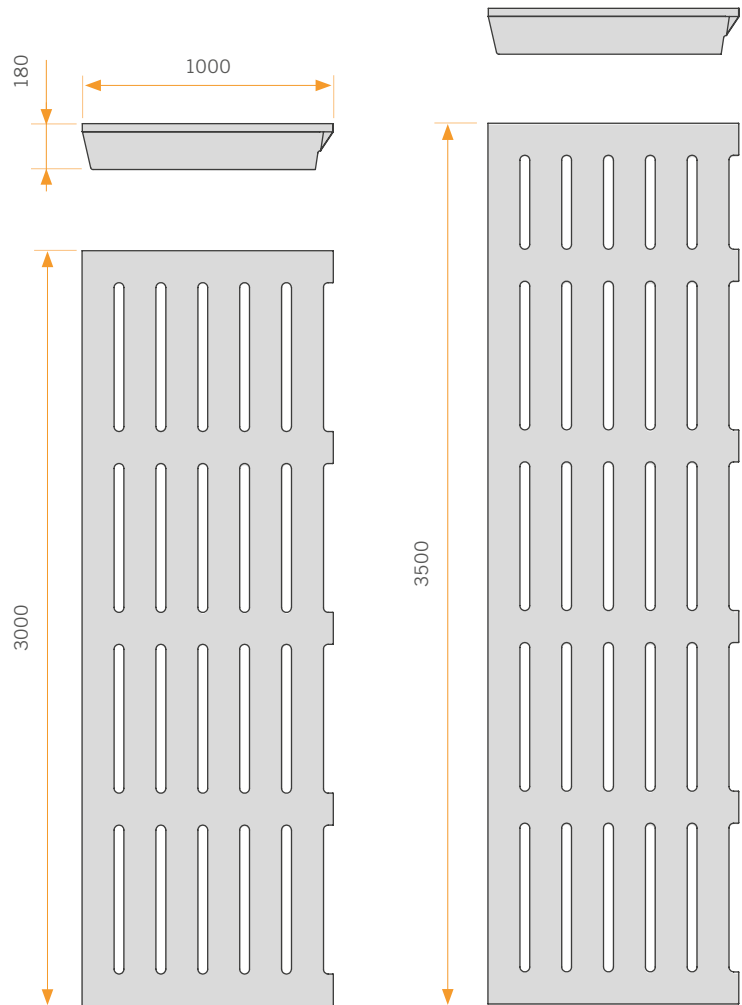
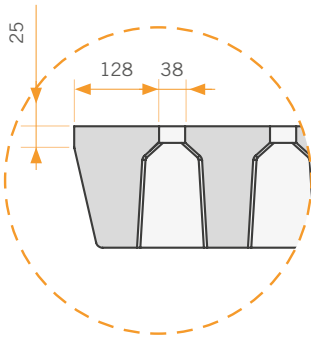
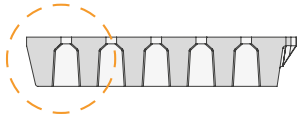
Ref. N°	Longitud (L) mm.	Anchura (A) mm.	Grosor (G) mm.	Peso Kg.	Ranura mm.	Anchura Pisada mm.	Número Costillas	Número Puentes	Unidades por palé	Carga máx. ton.
RVA20010018T4	2000	1000	180	510	38	128	6	4	5	4
RVA20010018T8	2000	1000	180	515	38	128	6	4	5	8
RVA20010018T12	2000	1000	180	525	38	128	6	4	5	12
RVA25010018T4	2500	1000	180	620	38	128	6	4	5	4
RVA25010018T12	2500	1000	180	625	38	128	6	4	5	8
RVA25010018T12	2500	1000	180	640	38	128	6	4	5	12

Otras medidas disponibles a consultar.



[www.ojefer.com](http://www.ojefer.com)  
[ojefer@ojefer.com](mailto:ojefer@ojefer.com)

Ojefer se reserva el derecho a suprimir o introducir modificaciones y mejoras de cualquier modelo o referencia sin previo aviso.

**Sección transversal**


Ref. N°	Longitud (L) mm.	Anchura (A) mm.	Grosor (G) mm.	Peso Kg.	Ranura mm.	Anchura Pisada mm.	Número Costillas	Número Puentes	Unidades por palé	Carga máx. ton.
RVA30010018T4	3000	1000	180	790	38	128	6	5	5	4
RVA30010018T8	3000	1000	180	810	38	128	6	5	5	8
RVA35010018T4	3500	1000	180	885	38	128	6	6	5	4
RVA35010018T8	3500	1000	180	900	38	128	6	6	5	8

Otras medidas disponibles a consultar.

