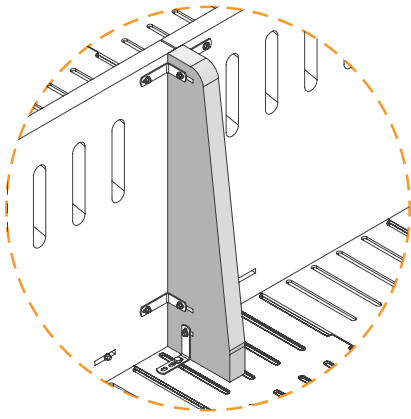
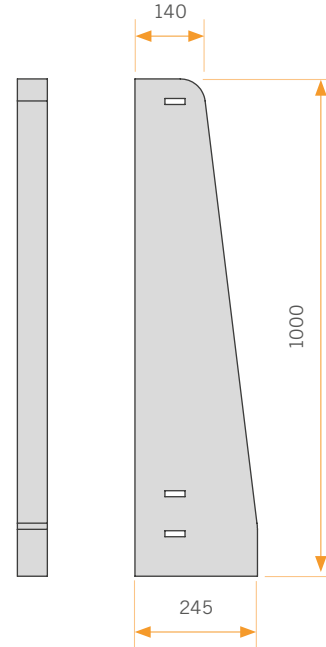
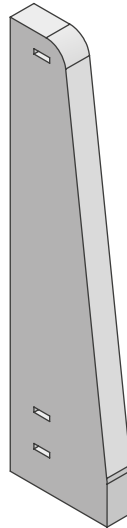


Refuerzo simple

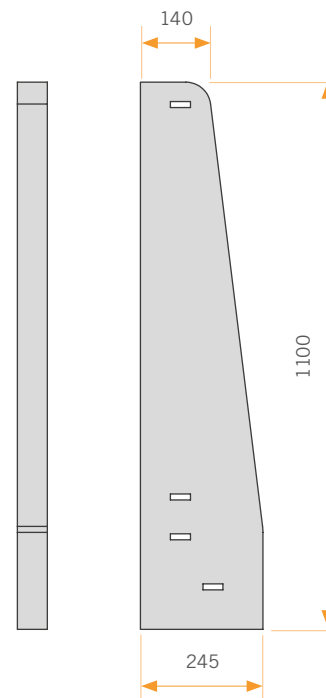
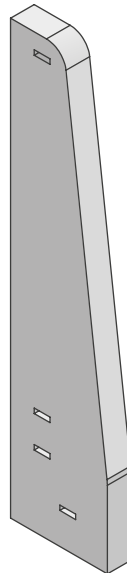
PARA SEPARADOR O FRONTAL



■ **SECR02510**



■ **SECR02511**



Ref. N°	Altura (H) mm.	Altura inferior (A) mm.	Anchura superior (B) mm.	Grosor (G) mm.	Peso Kg/ml.	Unidades por palé
SECR02510	1000	245	140	60	28	4 x 5
SECR02511	1100	245	140	60	31,5	4 x 5

Otras medidas disponibles a consultar.

