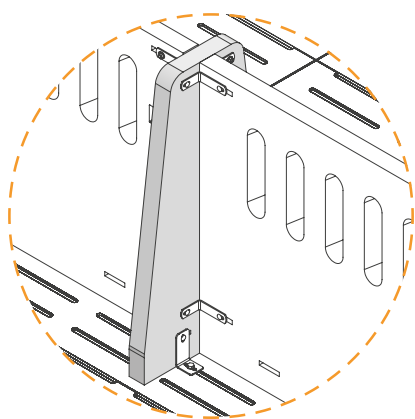
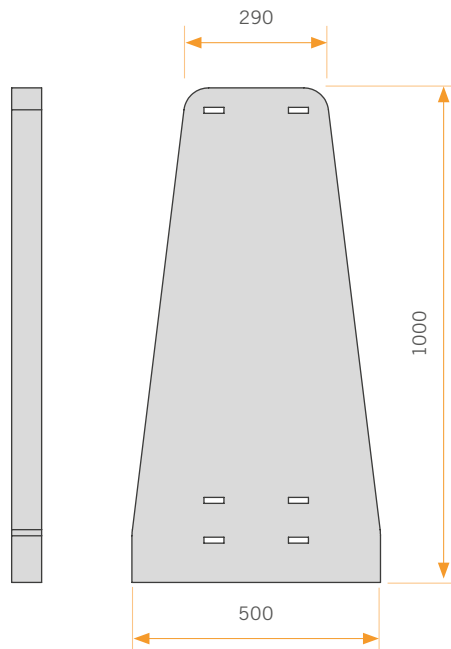
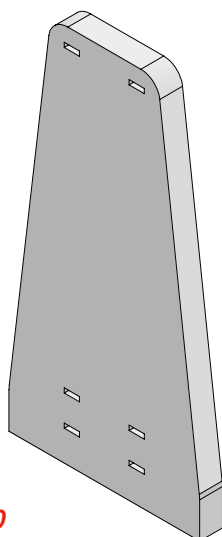


Refuerzo doble

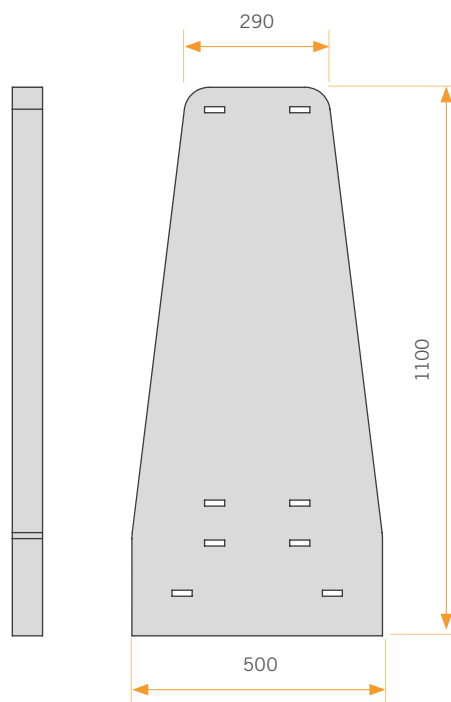
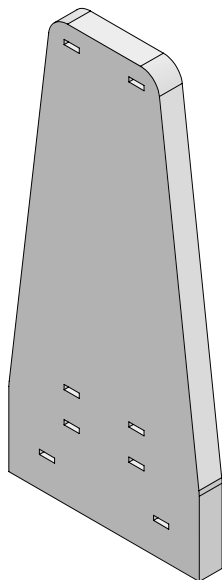
PARA SEPARADOR O FRONTAL



■ SECR05010



■ SECR05011



Ref. N°	Altura (H) mm.	Altura inferior (A) mm.	Anchura superior (B) mm.	Grosor (G) mm.	Peso Kg/ml.	Unidades por palé
SECR05010	1000	500	290	60	57	2 x 5
SECR05011	1100	500	290	60	64	2 x 5

Otras medidas disponibles a consultar.

