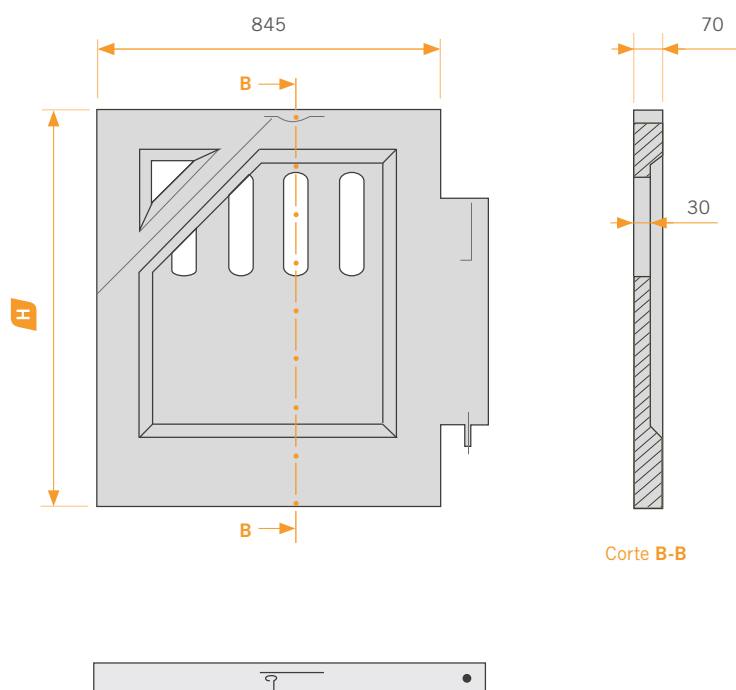


Puerta de hormigón



Ref. N°	Longitud (L) mm.	Altura (H) mm.	Grosor (G) mm.	Peso Kg/ud.
SPH09090D	845	885	70	110
SPH09090I	845	885	70	110
SPH09095D	845	935	70	116,5
SPH09095I	845	935	70	116,5
SPH09010D	845	985	70	124,5
SPH09010I	845	985	70	124,5

Otras medidas disponibles a consultar.

