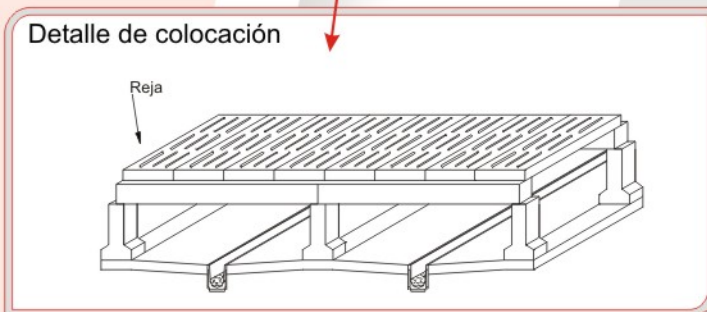
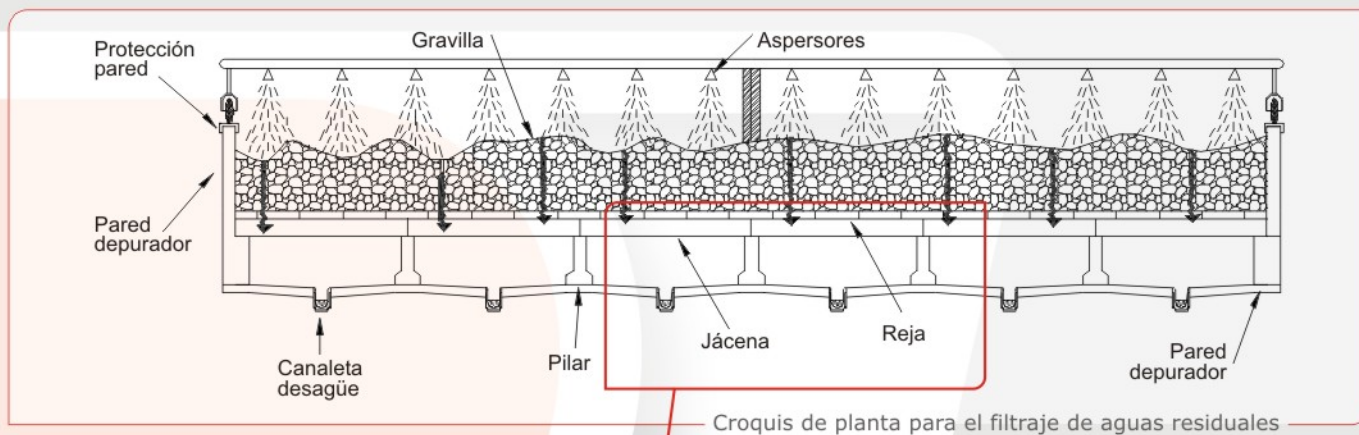


# Rejillas para depuración y filtro de aguas residuales



Ref. N°	L Largo m.m.	Ancho m.m.	G Grueso m.m.	Peso kg./u.
REN.100.50	1000	500	80	57
REN.200.40	2000	400	90	98
REN.200.50	2000	500	100	152
REN.300.10	3000	1000	100	538
REN.300.33	3000	330	100	166
RGE.200.60	2000	600	100	146
RVA.300.10	3000	1000	140	664
RTE.200.50	2000	500	105	171

