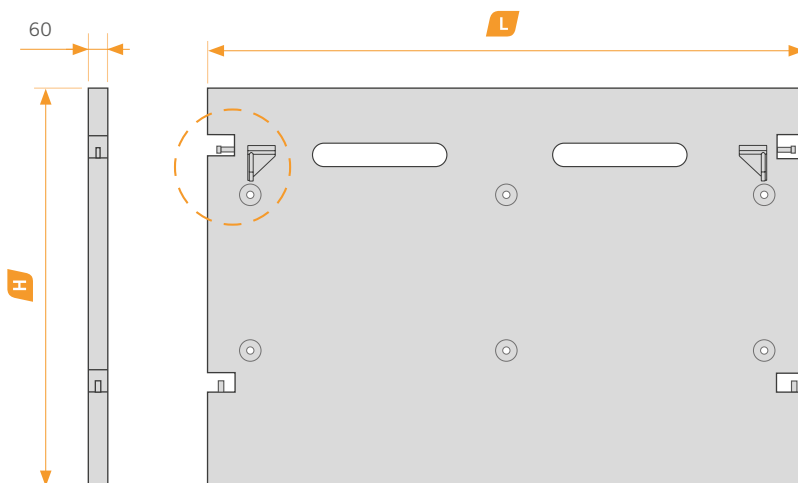


■ **Detalle cerrojo**



Ref. N°	Longitud (L) mm.	Altura (H) mm.	Grosor (G) mm.	Peso Kg/ud.
SFL15710	1500	1000	60	165
SFL15790	1500	900	60	143
SFL15795	1500	950	60	154
SFL18710	1800	1000	60	189
SFL18790	1800	900	60	163
SFL18795	1800	950	60	176
SFL20710	2000	1000	60	200
SFL20790	2000	900	60	192
SFL20795	2000	900	60	209

Otras medidas disponibles a consultar.

