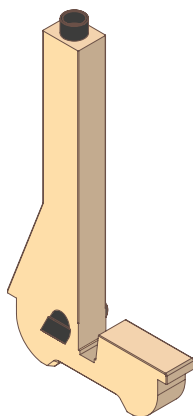


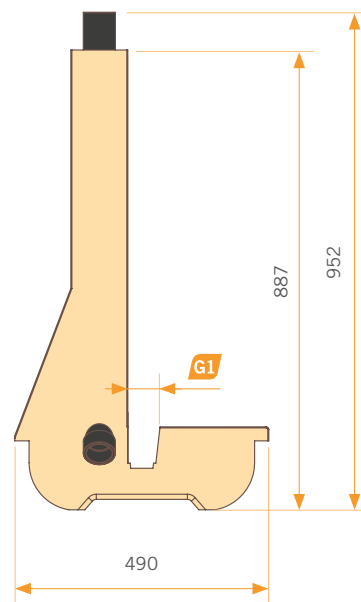
■ **WESC8960**

Escuadra simple para sujeción del panel



■ **WESC8985T**

Equipado con tubo interior para alimentación líquida



Ref. N°	Altura (H) mm.	Anchura (A) mm.	Grosor mm.	Peso Kg/ud.	Panel
WESC8960	887	490	60	19,5	40 o 50 mm
WESC8985T	952	490	85	25	40 o 50 mm