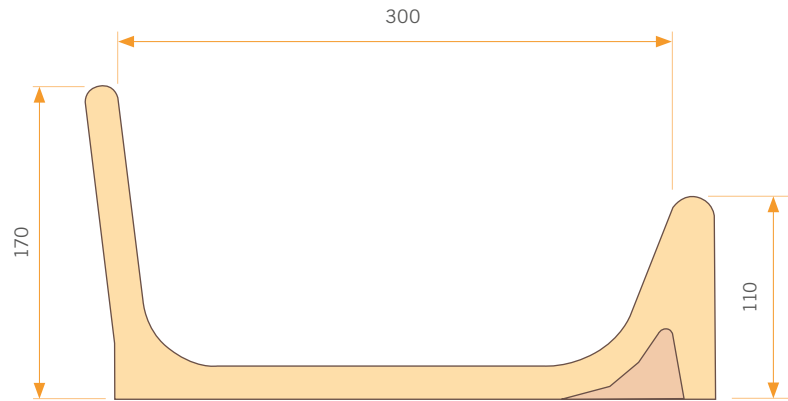
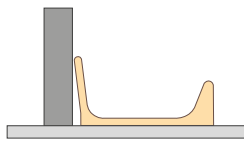


Comedero de sobreponer

RESPALDO 300

Sección transversal

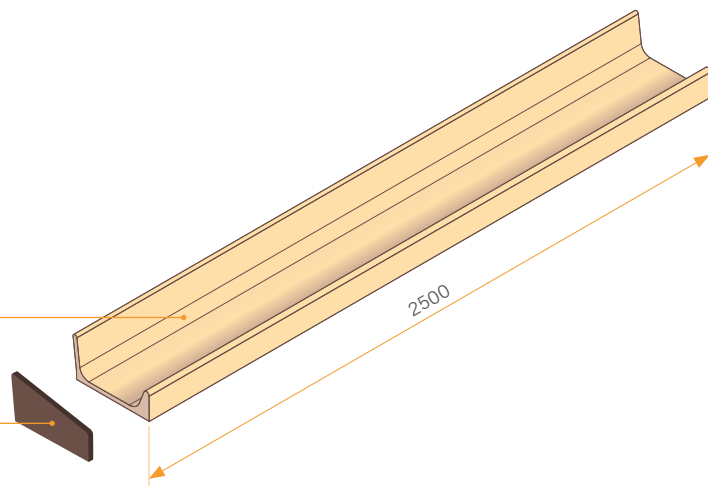


Instalación

Posibilidad de anclajes al suelo mediante escuadras de acero inoxidable

■ WCO25011E

■ WTP171134



Ref. N°	Longitud (L) mm.	Altura (H) mm.	Anchura mm.	Peso Kg/ud.	Peso por ml. Kg/m.
WCO25011E	2500	170	300	62,5	25
WTP171134	20	170	340	2	-

Otras medidas disponibles a consultar.



www.ojefer.com
ojefer@ojefer.com

Ojefer se reserva el derecho a suprimir o introducir modificaciones y mejoras de cualquier modelo o referencia sin previo aviso.