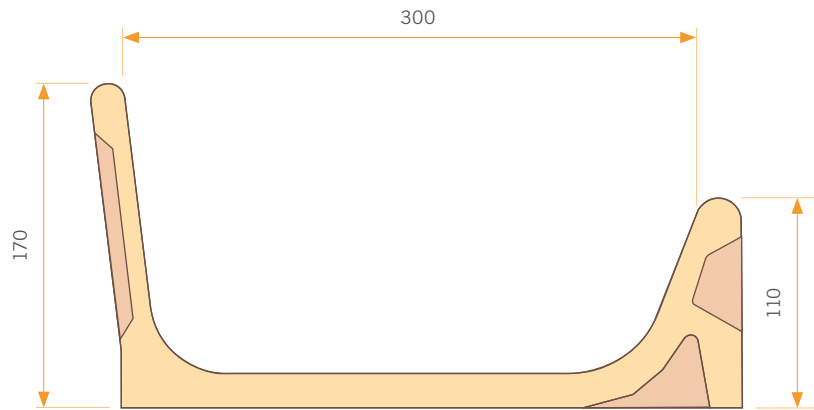
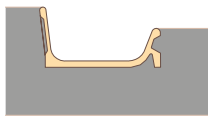


Comedero enterrar

■ Sección transversal

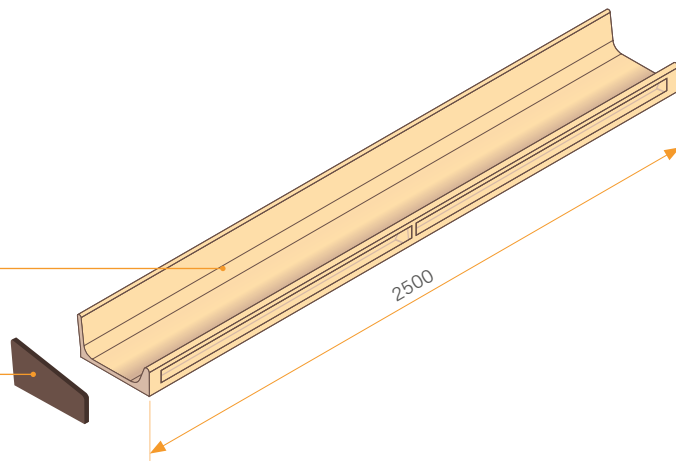


■ Instalación

Posibilidad de anclajes al suelo mediante escuadras de acero inoxidable.

■ WCO25011E

■ WTP171134



| Ref. N° | Longitud (L) mm. | Altura (H) mm. | Anchura mm. | Peso Kg/ud. | Peso Kg/m. |
|-----------|------------------|----------------|-------------|-------------|------------|
| WCO25011E | 2500 | 170 | 300 | 62,5 | 22 |
| WTP171134 | 20 | 170 | 340 | 2 | - |

Otras medidas disponibles a consultar.

