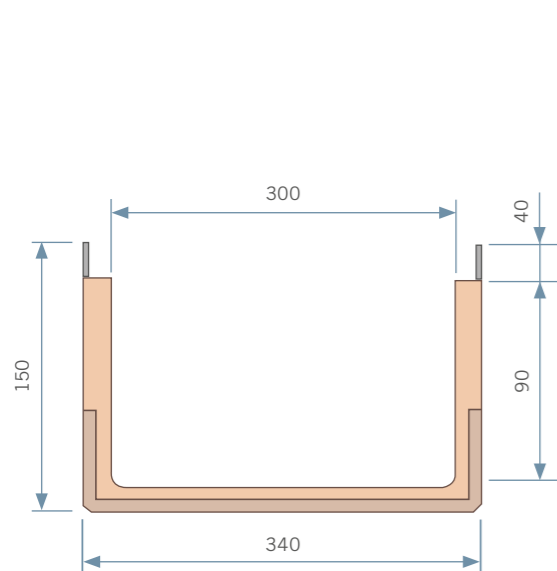


# Sistema Z Perfil Zincado

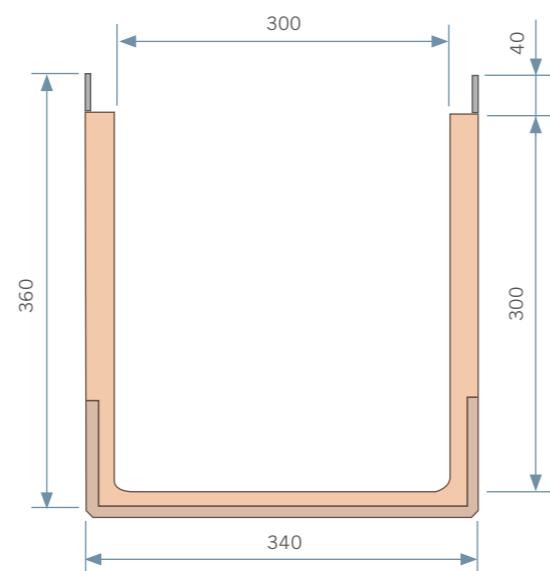
# Sistema X Perfil Inox

Canal 300 / Rejilla Empotrar



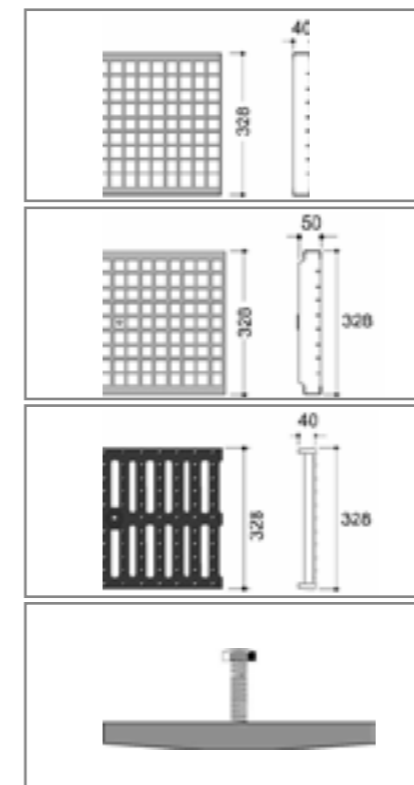
WCZ300130

WCX300130



WCZ300340

WCX300340



REJILLAS Y SUJECIONES						
Código	Material	Longitud mm.	Clase Carga	Código Fijación	Peso Kg.	Unidades por palé
REJILLA ENTRAMADA 33 x 33 DE EMPOTRAR						
DKLA-Q300	A. zincado	1000	A	DSP300	9,1	35
DKLA-QX300*	A. inoxidable	1000	A	DSPX300	9,1	35
REJILLA ENTRAMADA 33 x 11 ANTITACÓN DE EMPOTRAR						
DKLC300	A. zincado	1000	C	DSP300	20,3	35
DKLCX300*	A. inoxidable	1000	C	DSPX300	20,3	35
REJILLA EN FUNDICIÓN DÚCTIL DE EMPOTRAR (2 x metro lineal)						
DGGD300	Fundición	500	D	DSP300	19,8	70
SUJECIONES PARA LAS REJILLAS (2 x metro lineal)						
DSP300	A. zincado					70
DSPX300*	A. inoxidable					70

Código	Longitud mm.	Secc. Hidráulica cm <sup>2</sup>	Diámetro Salida mm.	Peso Kg.	Unidades por palé
WCZ300130	1000	179	250	26,2	35
WCX300130					
WCZ300340	1000	869	250	41,0	20
WCX300340					

Ojefer se reserva el derecho a suprimir o introducir modificaciones y mejoras de cualquier modelo o referencia sin previo aviso. Las medidas son nominales.

\*Consultar plazos de entrega.