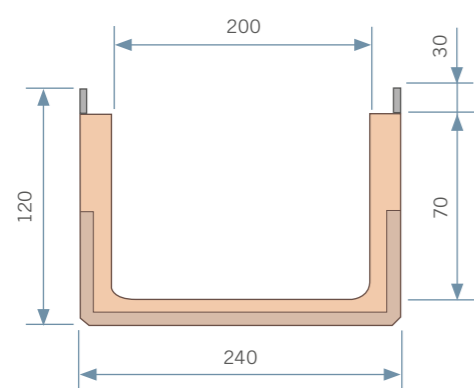


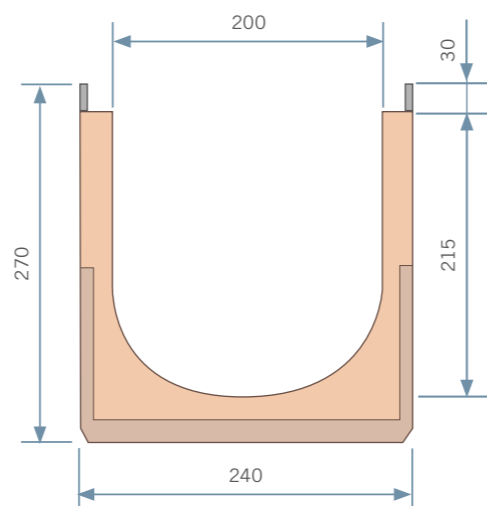
Sistema Z Perfil Zincado Sistema X Perfil Inox

Canal 200 / Rejilla Empotrar



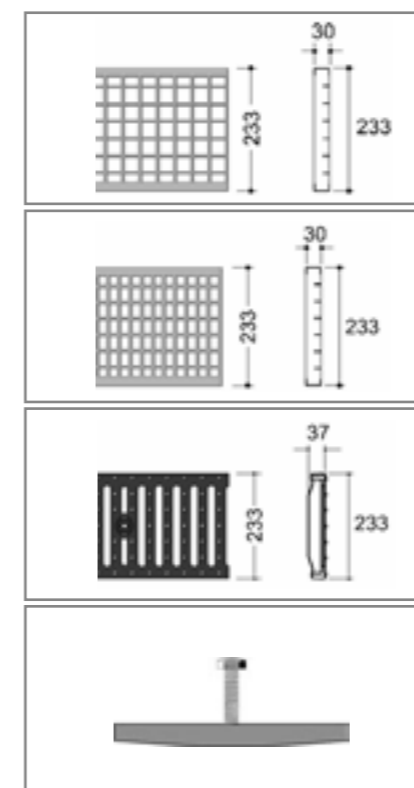
WCZ200100

WCX200100



WCZ200245

WCX200245



REJILLAS Y SUJECIONES						
Código	Material	Longitud mm.	Clase Carga	Código Fijación	Peso Kg.	Unidades por palé
REJILLA ENTRAMADA 33 x 33 DE EMPOTRAR						
DKLA-Q200	A. zincado	1000	A	DSP200	5,1	56
DKLA-QX200*	A. inoxidable	1000	A	DSPX200	5,1	56
REJILLA ENTRAMADA 33 x 11 ANTITACÓN DE EMPOTRAR						
DKLA-R200	A. zincado	1000	A	DSP200	5,8	56
DKLA-RX200*	A. inoxidable	1000	A	DSPX200	5,8	56
REJILLA EN FUNDICIÓN DÚCTIL DE EMPOTRAR (2 x metro lineal)						
DGGE200	Fundición	500	E	DSP200	10,5	112
SUJECIONES PARA LAS REJILLAS (2 x metro lineal)						
DSP200	A. zincado					112
DSPX200*	A. inoxidable					112

	Longitud mm.	Secc. Hidráulica cm ²	Diámetro Salida mm.	Peso Kg.	Unidades por palé
WCZ200100	1000	128	200	15,0	56
WCX200100					
WCZ200245	1000	381	200	32,8	28
WCX200245					

Ojefer se reserva el derecho a suprimir o introducir modificaciones y mejoras de cualquier modelo o referencia sin previo aviso. Las medidas son nominales.

*Consultar plazos de entrega.