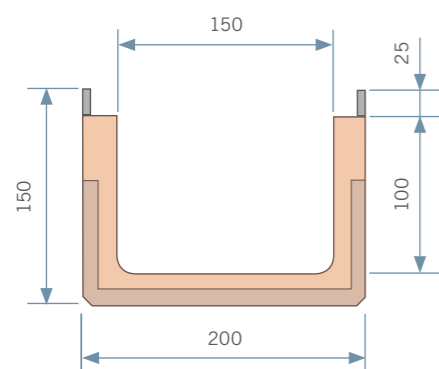


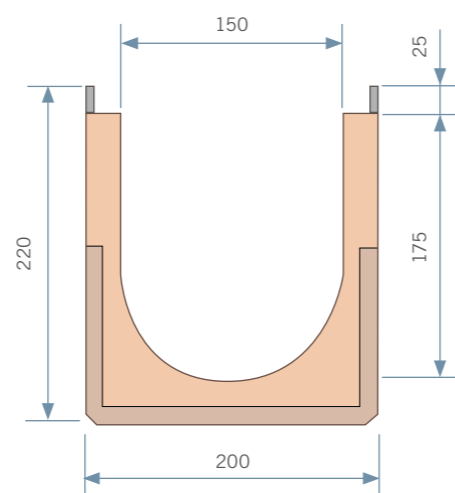
Sistema Z Perfil Zincado Sistema X Perfil Inox

Canal 150 / Rejilla Empotrar



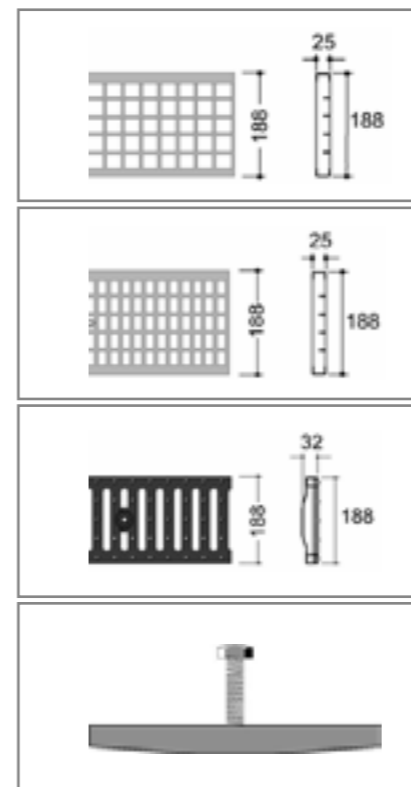
WCZ150125

WCX150125



WCZ150200

WCX150200



REJILLAS Y SUJECIONES						
Código	Material	Longitud mm.	Clase Carga	Código Fijación	Peso Kg.	Unidades por palé
REJILLA ENTRAMADA 33 x 33 DE EMPOTRAR						
DKLA-Q150	A. zincado	1000	A	DSP150	3,5	54
DKLA-QX150*	A. inoxidable	1000	A	DSPX150	5,1	54
REJILLA ENTRAMADA 33 x 11 ANTITACÓN DE EMPOTRAR						
DKLA-R150	A. zincado	1000	A	DSP150	4,2	54
DKLA-RX150*	A. inoxidable	1000	A	DSPX150	5,8	54
REJILLA EN FUNDICIÓN DÚCTIL DE EMPOTRAR (2 x metro lineal)						
DGGE150	Fundición	500	E	DSP150	8,70	108
SUJECIONES PARA LAS REJILLAS (2 x metro lineal)						
DSP150	A. zincado					108
DSPX150*	A. inoxidable					108

Código	Longitud mm.	Secc. Hidráulica cm ²	Diámetro Salida mm.	Peso Kg.	Unidades por palé
WCZ150125	1000	112	160	16,70	54
WCX150125					
WCZ150200	1000	230	160	24,5	36
WCX150200					

Ojefer se reserva el derecho a suprimir o introducir modificaciones y mejoras de cualquier modelo o referencia sin previo aviso. Las medidas son nominales.

*Consultar plazos de entrega.