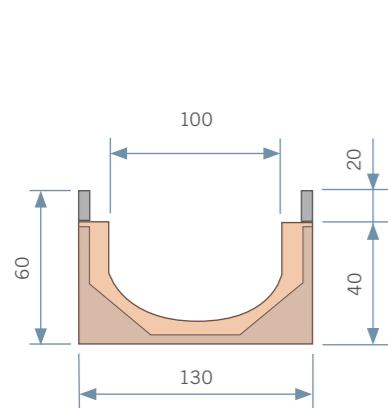


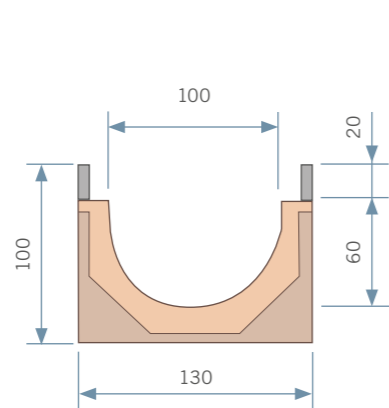
Sistema Z Perfil Zincado Sistema X Perfil Inox

Canal 100 / Rejilla Empotrar



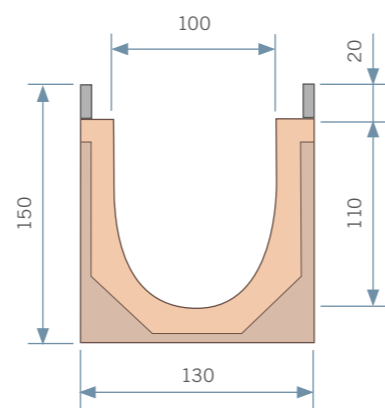
WCZ100040

WCX100040



WCZ100080

WCX100080



WCZ100130

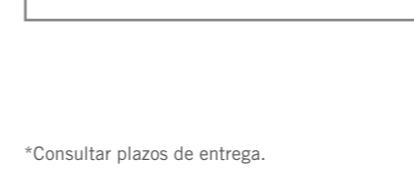
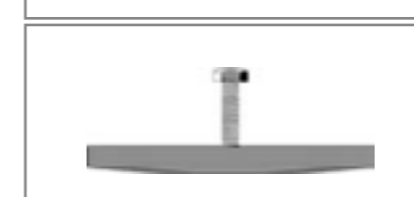
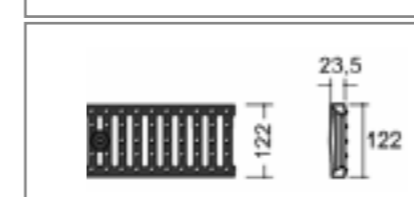
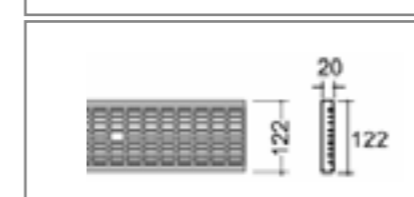
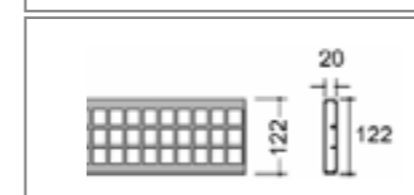
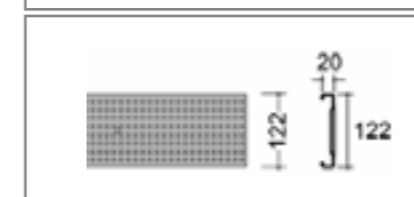
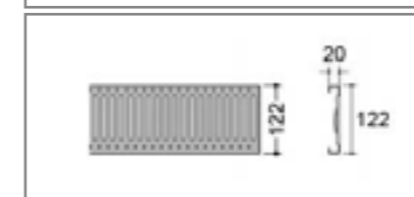
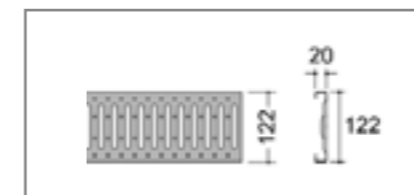
WCX100130

Código	Longitud mm.	Secc. Hidráulica cm ²	Diámetro Salida mm.	Peso Kg.	Unidades por palé
WCZ100040*	1000	12	110	6,55	143
WCX100040*					
WCZ100080	1000	38	110	9,60	143
WCX100080					
WCZ100130	1000	91	110	13,6	65
WCX100130					

*Al canal WCZ100040 / WCX100040 no se le puede fijar rejilla.

Ojefer se reserva el derecho a suprimir o introducir modificaciones y mejoras de cualquier modelo o referencia sin previo aviso.

Las medidas son nominales.



*Consultar plazos de entrega.

REJILLAS Y SUJECIONES						
Código	Material	Longitud mm.	Clase Carga	Código Fijación	Peso Kg.	Unidades por palé
REJILLA PASARELA ESTAMPADA DE EMPOTRAR						
DPG1301	A. zincado	1000	A	DSP100	1,65	143
DPG1360A*	A. inoxidable	1000	A	DSPX100	1,65	143
REJILLA PASARELA ANTITACÓN ESTAMPADA DE EMPOTRAR (paso de agua 6mm.)						
DPG1302	A. zincado	1000	A	DSP100	1,65	143
DPG1361A*	A. inoxidable	1000	A	DSPX100	1,65	143
REJILLA PERFORADA ESTAMPADA DE EMPOTRAR						
DPG130RPZ	A. zincado	1000	Peatonal	DSP100	1,60	143
DPG130RPI*	A. inoxidable	1000	Peatonal	DSPX100	1,60	143
REJILLA ENTRAMADA 33 x 33 DE EMPOTRAR						
DPG1320	A. zincado	1000	A	DSP100	6	143
DPG1460A*	A. inoxidable	1000	A	DSPX100	6	143
REJILLA ENTRAMADA 33 x 11 ANTITACÓN DE EMPOTRAR						
DPG1311	A. zincado	1000	A	DSP100	3,1	143
DPG1470A*	A. inoxidable	1000	A	DSPX100	3,2	143
REJILLA EN FUNDICIÓN DÚCTIL DE EMPOTRAR (2 x metro lineal)						
DGGC100	Fundición	500	C	DSP100	3,7	286
DGGE100	Fundición	500	E	DSP100	4,6	286
SUJECIONES PARA LAS REJILLAS (2 x metro lineal)						
DSP100	A. zincado					286
DSPX100*	A. inoxidable					286