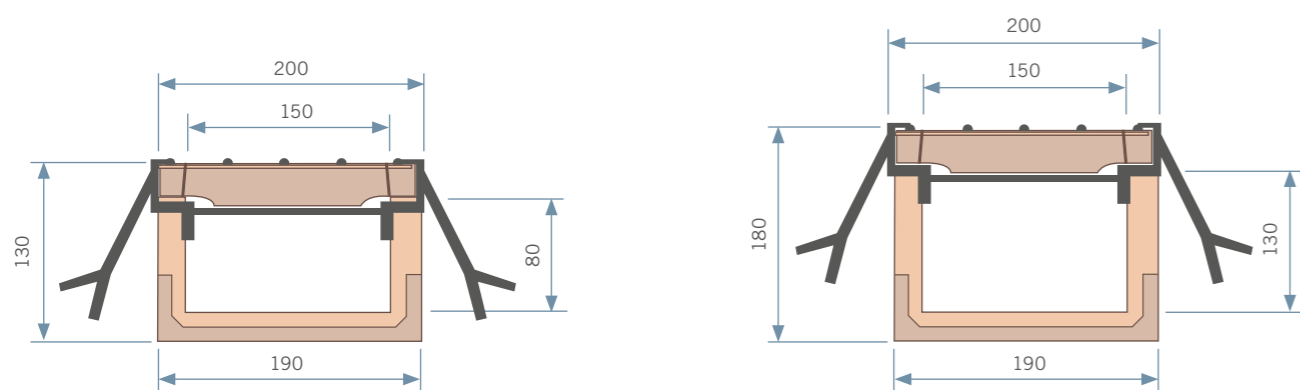


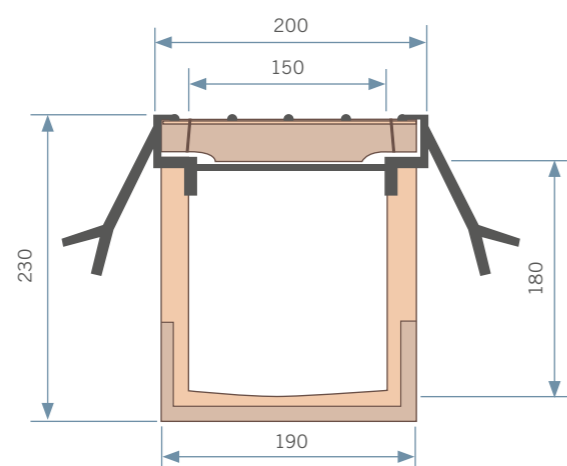
Sistema TP Marco Zincado

Canal 150 / Tráfico Pesado

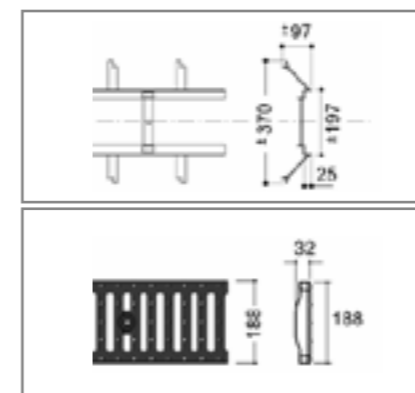


WCS150080

WCS150130



WCS150180



REJILLAS Y SUJECIONES						
Código	Material	Longitud mm.	Clase Carga	Código Fijación	Peso Kg.	Unidades por palé
MARCO EN ACERO ZINCADO PARA CANAL 100						
DTEL6000	A. zincado	1.000			5,2	72
REJILLA EN FUNDICIÓN DÚCTIL DE EMPOTRAR (2 x metro lineal)						
DGGE150	Fundición	500	E		8,70	144

Código	Longitud mm.	Secc. Hidráulica cm ²	Diámetro Salida mm.	Peso Kg.	Unidades por palé
WCS150080	1000	117	160	11,80	72
WCS150130	1000	191	160	15,50	63
WCS150180	1000	265	160	19,10	45

Ojefer se reserva el derecho a suprimir o introducir modificaciones y mejoras de cualquier modelo o referencia sin previo aviso.
Las medidas son nominales.