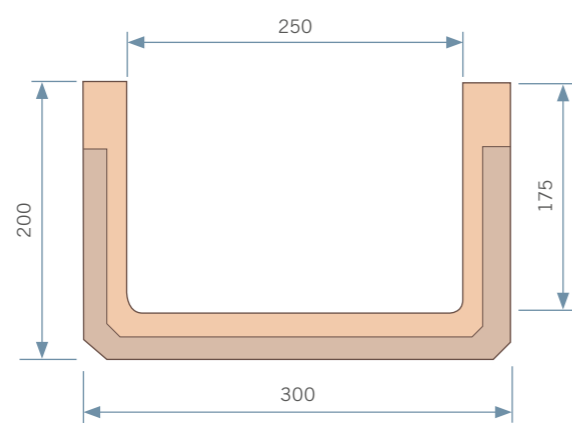
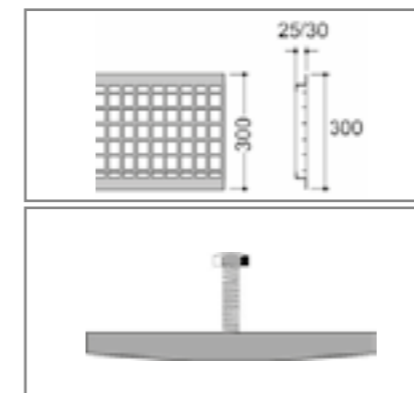


Sistema Sobreponer

Canal 250 / Rejilla



WCS250175



REJILLAS Y SUJECIONES						
Código	Material	Longitud mm.	Clase Carga	Código Fijación	Peso Kg.	Unidades por palé
REJILLA ENTRAMADA 33 X 33 DE SOBREPONER						
DGQ9000	A. zincado	1000	A	DSP250	5,6	36
SUJECIONES PARA LAS REJILLAS (2 x metro lineal)						
DSP250	A. zincado					72

Código	Longitud mm.	Secc. Hidráulica cm ²	Diámetro Salida mm.	Peso Kg.	Unidades por palé
WCS250175	1000	434	160	28	36

Ojefer se reserva el derecho a suprimir o introducir modificaciones y mejoras de cualquier modelo o referencia sin previo aviso. Las medidas son nominales.