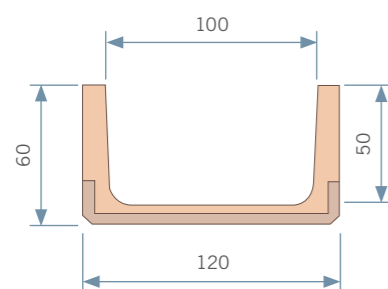
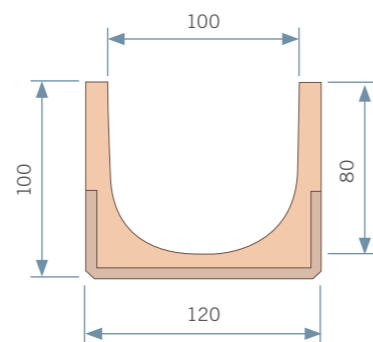


Sistema Sobreponer

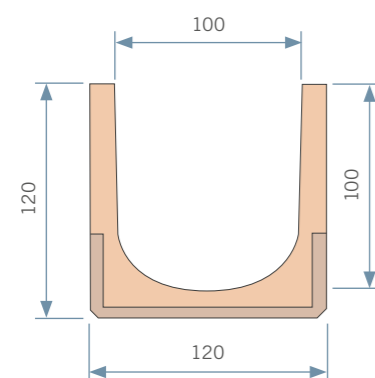
Canal 100 / Rejilla



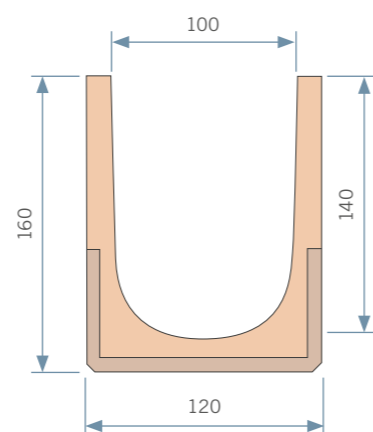
WCS100050



WCS100080



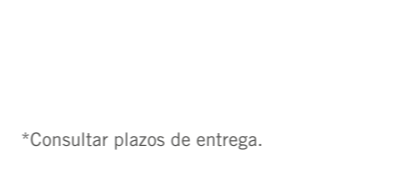
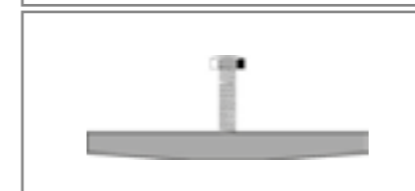
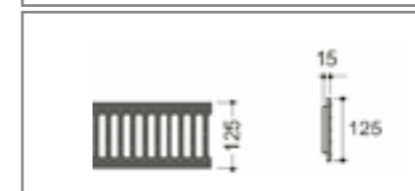
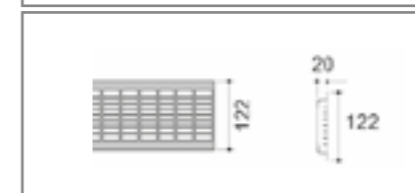
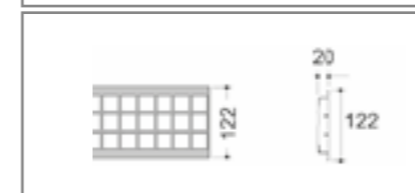
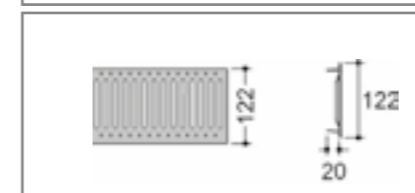
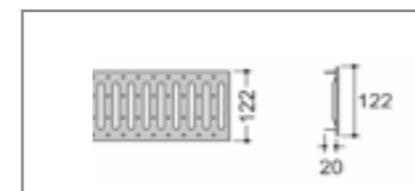
WCS100100



WCS100140

Código	Longitud mm.	Secc. Hidráulica cm ²	Diámetro Salida mm.	Peso Kg.	Unidades por palé
WCS100050	1000	50	110	5,0	195
WCS100080	1000	69	110	7,0	135
WCS100100	1000	89	110	8,3	120
WCS100140	1000	134	110	9,5	105

Ojefer se reserva el derecho a suprimir o introducir modificaciones y mejoras de cualquier modelo o referencia sin previo aviso. Las medidas son nominales.



REJILLAS Y SUJECIONES						
Código	Material	Longitud mm.	Clase Carga	Código Fijación	Peso Kg.	Unidades por palé
REJILLA PASARELA ESTAMPADA DE SOBREPONER						
DGP2000	A. zincado	1000	A	DSP100	1,65	195
DGPX2000*	A. inoxidable	1000	A	DSPX100	1,65	195
REJILLA PASARELA ANTITACÓN ESTAMPADA DE SOBREPONER (paso de agua de 6 mm)						
DGP3000	A. zincado	1000	A	DSP100	1,65	195
DGPX3000*	A. inoxidable	1000	A	DSPX100	1,65	195
REJILLA ENTRAMADA 33 x 33 DE SOBREPONER						
DGQ1000	A. zincado	1000	A	DSP100	2,3	195
DGQX1000*	A. inox. electropulido	1000	A	DSPX100	2,3	195
REJILLA ENTRAMADA 33 x 11 ANTITACÓN DE SOBREPONER						
DGR1000	A. zincado	1000	A	DSP100	3,0	195
DGRX1000*	A. inox. electropulido	1000	A	DSPX100	3,0	195
REJILLA EN FUNDICIÓN DÚCTIL DE SOBREPONER (2 x metro lineal)						
DGGP100	Fundición	500	C	DSP100	3,6	390
SUJECIONES PARA LAS REJILLAS (2 x metro lineal)						
DSP100	A. zincado					390
DSPX100*	A. inoxidable					390

*Consultar plazos de entrega.