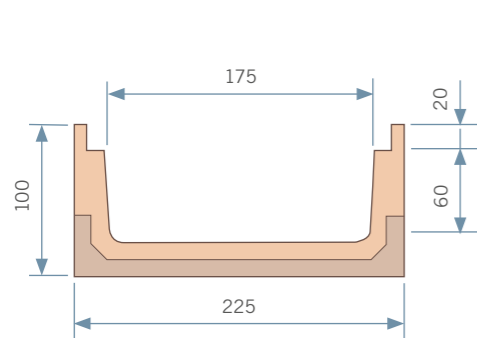
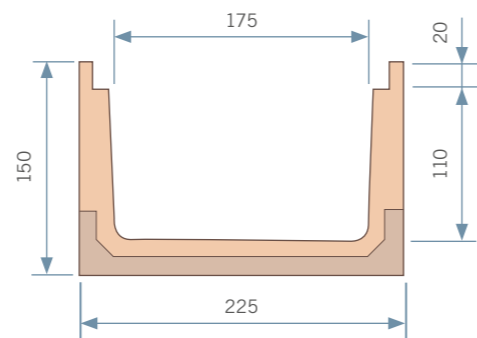


# Sistema Empotrar

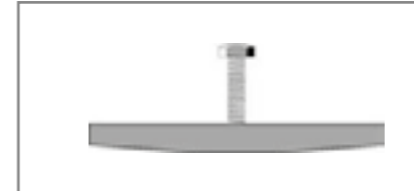
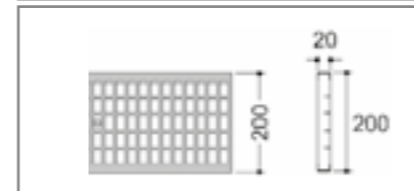
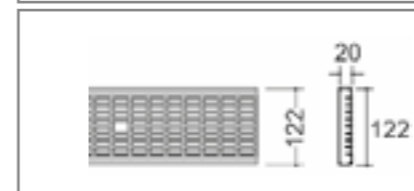
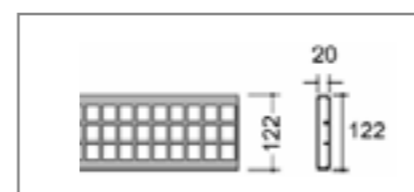
Canal 175 / Rejilla



**WCE175080**



**WCE175130**



REJILLAS Y SUJECIONES						
Código	Material	Longitud mm.	Clase Carga	Código Fijación	Peso Kg.	Unidades por palé
REJILLA ENTRAMADA 33 x 33 DE EMPOTRAR						
AC2320	A. zincado	1000	A	DSP175	3,72	70
REJILLA ENTRAMADA 33 x 11 ANTITACÓN DE EMPOTRAR						
AC2311	A. zincado	1000	A	DSP175	5,73	70
REJILLA ENTRAMADA POLIPROPILENO (2 x metro lineal)						
AC200RR	PP gris	500	L15		1,45	70
AC200RRA	PP arena	500	L15		1,45	70
SUJECIONES PARA LAS REJILLAS (2 x metro lineal)						
DSP175	A. zincado					140

Código	Longitud mm.	Secc. Hidráulica cm <sup>2</sup>	Diámetro Salida mm.	Peso Kg.	Unidades por palé
WCE175080	1000	104	160	13,5	70
WCE175130	1000	174	160	18,5	36

Ojefer se reserva el derecho a suprimir o introducir modificaciones y mejoras de cualquier modelo o referencia sin previo aviso. Las medidas son nominales.